



**Holsan**

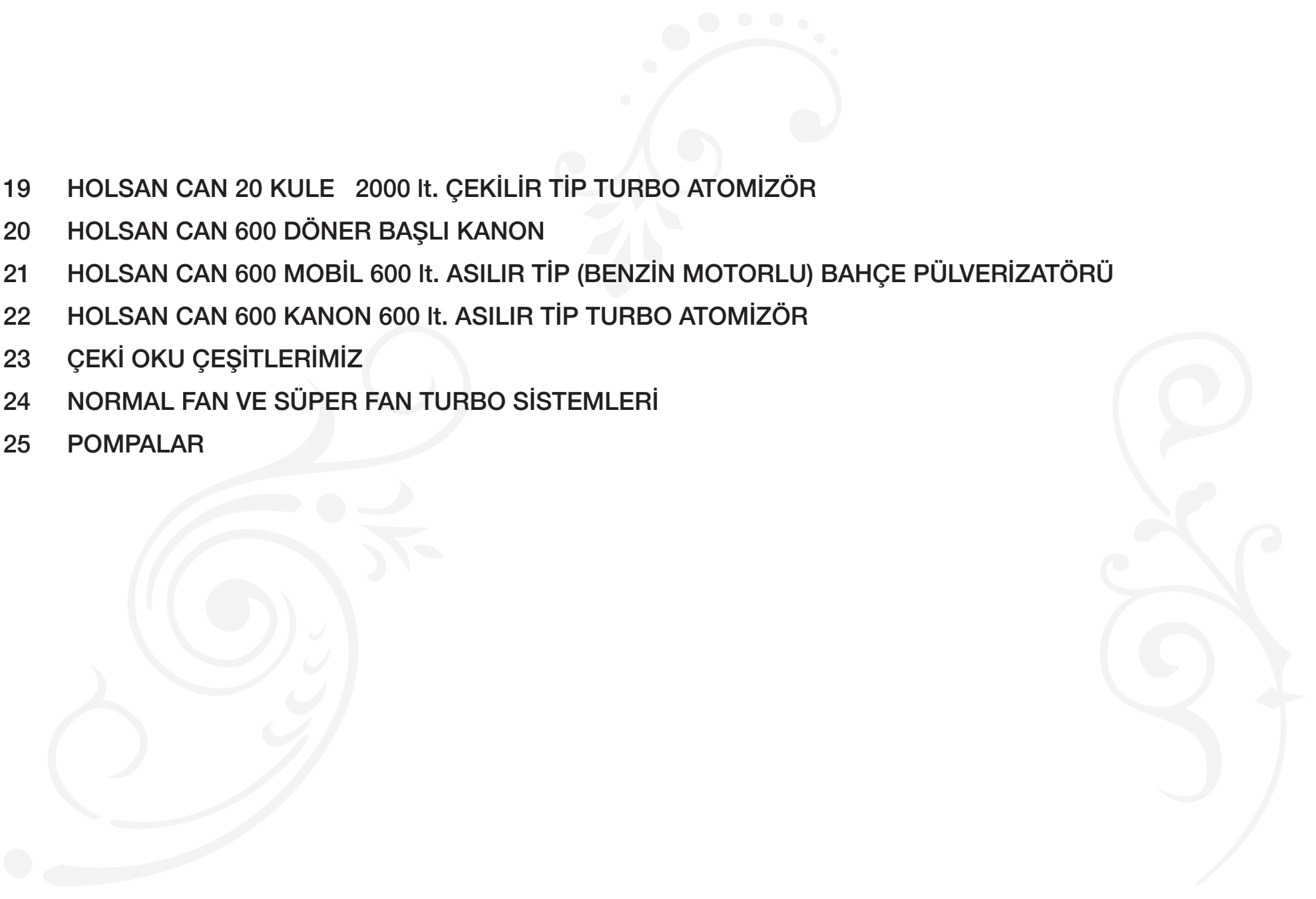
ÜRÜN  
KATALOĐU



# İÇİNDEKİLER

- 4-5 HOLSAN TARİHÇESİ
- 6 HOLSAN SÜPER MOT 1-MO-RE 100 lt. BENZİNLİ MOTORLU BAHÇE PÜLVERİZATÖRÜ
- 7 HOLSAN SÜPER MOT 2 - 200 LT. ELEKTRİK MOTORLU BAHÇE PÜLVERİZATÖRÜ
- 8 HOLSAN SÜPER MİL10A 1000 lt. ÇEKİLİR TİP BAHÇE PÜLVERİZATÖRÜ
- 9 HOLSAN SÜPER MİL 20 2000 lt. ÇEKİLİR TİP BAHÇE PÜLVERİZATÖRÜ
- 10 HOLSAN SÜPER-MİL 4, 400 lt. ASILIR TİP TURBO ATOMİZÖR
- 11 HOLSAN CAN 600, 600 lt. ASILIR TİP TURBO ATOMİZÖR
- 12 HOLSAN CAN 11 KASIRGA 900P 1000 lt. ÇEKİLİR TİP TURBO ATOMİZÖR
- 13 HOLSAN CAN 11 1000 lt. ÇEKİLİR TİP TURBO ATOMİZÖR
- 14 HOLSAN CAN 15 KASIRGA 1500 lt. ÇEKİLİR TİP TURBO ATOMİZÖR
- 15 HOLSAN CAN 20 2000 lt. ÇEKİLİR TİP TURBO ATOMİZÖR
- 16 HOLSAN CAN 20 2000 lt. ÇEKİLİR TİP TURBO ATOMİZÖR (UZUN TİP)
- 17 HOLSAN CAN 20 2000 lt. ÇEKİLİR TİP TURBO ATOMİZÖR (DAR TİP)
- 18 HOLSAN CAN 20 800-900 SF 2000 lt. ÇEKİLİR TİP TURBO ATOMİZÖRÜ

Holsan A.Ş. bünyesinde ileri teknolojileri uygulama konusunda devamlı yapılan çalışmalar ve değişiklikler nedeni ile haber vermeksizin ürünlerimizde değişiklik yapma hakkını mahfuz tuttuğumuzu arz ederiz.

- 
- 19 HOLSAN CAN 20 KULE 2000 lt. ÇEKİLİR TİP TURBO ATOMİZÖR
  - 20 HOLSAN CAN 600 DÖNER BAŞLI KANON
  - 21 HOLSAN CAN 600 MOBİL 600 lt. ASILIR TİP (BENZİN MOTORLU) BAHÇE PÜLVERİZATÖRÜ
  - 22 HOLSAN CAN 600 KANON 600 lt. ASILIR TİP TURBO ATOMİZÖR
  - 23 ÇEKİ OKU ÇEŞİTLERİMİZ
  - 24 NORMAL FAN VE SÜPER FAN TURBO SİSTEMLERİ
  - 25 POMPALAR

# HOLSAN TARİHÇESİ

## 60 YILI AŞKIN TECRÜBE

1946 yılından 1970 yılına kadar Almanya'nın ünlü tarımsal ilaçlama makineleri üreticisi Gebr. HOLDER Maschinenfabrik firmasının Türkiye mümessilliğini yürüten Ü.Sadi Gökçeatam firmasının kurucusu Sadi Gökçeatam'ın 1962 yılında vefatı ile boşalan yeri oğlu Çetin Gökçeatam tarafından doldurulmuş ve firma Ü.Sadi Gökçeatam Tic.ve San. Ltd. Şti. adında bir aile şirketine dönüştürülmüştür. Bu şirket o yıllarda, bu işi Türkiye'de yapan tek firma olarak senede 1 milyon Doların üstündeki değerde ilaçlama makinasını Holder'den ithal etmekteydi. Yapılan bu ithalat ve döviz kaybı üniversite tahsilini 1949-53 yıllarında Amerika Birleşik Devletleri'nde tarım makineleri branşında yapan, stajını da ABD'de tarım makineleri üreten firmalarda çalışarak tamamlayan Çetin Gökçeatam'ı üzmemekteydi. Bu üzüntü dört yıl sonra 1966 yılında Holsan Tarım Alet ve Makinaları San. A.Ş. firmasının kurulması ve yerli ilaçlama makineleri üretiminin başlaması ile son buldu.







1966 yılından günümüze kadar onbinlerce HOLSAN ilaçlama makinası kalitesini yurt içi ve dışında kanıtlayarak çiftçimizin takdir ve teveccühünü kazanmıştır. Holsan Can serisi Kasırga Modeli Turbo Atomizörler en çok talep edilen makinalar olup üretimleri devamlı artmaktadır. Tornado-Çet modeli turbo atomizörlerimiz paslanmaz çelik ve fiber çeşitleri ile ürün yelpazemizin büyümesine katkıda bulunmuş, özellikle paslanmaz çelik makinalarımız okyanus ötesi Meksika'ya kadar pazar bulmuş ve iyi kabul görmüştür. Bu ürünlerimize ek olarak son iki sene içinde üretimine yoğunlaştığımız Kanon, Kule Tipi ve Çift Fanlı ilaçlama Makinaları da popülaritesi artan makinalarımız arasındadır. Bu makinalar eski kuşağı temsilen Çetin Gökçeatam ve Holsan'ın yeni kuşağı Can Gökçeatam tarafından tasarlanarak yetenekli Holsan teknisyenlerince üretilmiştir. Kurulduğumuz günden bu yana gecemizi gündüzümüze katarak Türk çiftçisinin hizmetinde çalışıyor olmaktan gurur ve mutluluk duyuyoruz.



# HOLSAN SÜPER MOT 1-MO-RE 100 lt. BENZİNLİ MOTORLU BAHÇE PÜLVERİZATÖRÜ

**DEPO:** Camelyaf takviyeli polyesterden üretilmiştir. Depo üzerinde kilitlenebilen depo kapağı ve süzgeci, seviye göstergesi, depo içinde emiş süzgeci ve boşaltma musluğu mevcuttur.

**POMPA:** 3 membranlı 34 lt/dk. debili, 0-50 Bar basınca ayarlanabilir, redüktörlü İmovilli markadır.

**MOTOR:** Honda 5.5 Hp dört zamanlı, GX160 modelidir.

**ŞASE:** Çelik borudan üretilmiş, 2 adet 4.00x8 4 kat balon lastikler üzerine monte edilmiştir.

**PÜSKÜRTME:** 15 metre hortum ve bir tabanca standart aksesuar olup 50 metre hortum sarma kapasitesine sahip rulosu mevcuttur.

Atış mesafesi: 8-12 m

**ÖLÇÜLERİ:** Genişlik: 750 mm Uzunluk: 2035 mm Yükseklik: 990 mm Ağırlık: 86 Kg





# HOLSAN SÜPER MOT 2 - 200 lt. ELEKTRİK MOTORLU BAHÇE PÜLVERİZATÖRÜ



**DEPO:** Camelyaf takviyeli polyesterden üretilmiştir. Depo üzerinde kilitlenebilen depo kapağı ve süzgeci, seviye göstergesi, depo içinde emiş süzgeci ve boşaltma musluğu mevcuttur.

**POMPA:** 3 membranlı 34 lt/dk. debili, 0-50 Bar basınca ayarlanabilir, redüktörlü İmovilli markadır.

**MOTOR:** 4 kW Trifaze elektrik motorudur.

**ŞASE:** Çelik borudan üretilmiş, 2 adet 4.00x8 4 kat balon lastikler üzerine monte edilmiştir.

**PÜSKÜRTME:** 15 metre hortum ve bir tabanca standart aksesuar olup 50 metre hortum sarma kapasitesine sahip rulosu mevcuttur. Atış mesafesi: 8-12 m

**ÖLÇÜLERİ:** Genişlik: 680 mm Uzunluk: 2280 mm Yükseklik: 940 mm Ağırlık: 100 Kg

# HOLSAN SÜPER MİL 10A 1000 lt. ÇEKİLİR TİP TURBO ATOMİZÖR

**DEPO:** 1000 litre kapasiteli, içinde hidrolik karıştırma tertibatı, depo üzerinde kilitlenebilir depo kapağı, nyboltan üretilmiş süzgeci, seviye göstergesi ve boşaltma musluğu mevcuttur.

**POMPA:** İmovilli M73 modeli, 3 membranlı 70 lt/dk debili, 0-50 Bar basınca ayarlanabilir.

**HAREKET:** Traktör kuyruk milinden hareket standart PTO şaftı ile alınır.

**PÜSKÜRTME TERTİBATI:** İki adet 15 m hortum, iki adet tabanca ve 50 m hortum sarma kapasitesine sahip iki adet rulo standart aksesuardır. Arkasında ilaçlama sepeti mevcuttur.

Atış mesafesi: 8-12 m

**ÖLÇÜLERİ:** Genişlik: 1470 mm Uzunluk: 3380 mm  
Yükseklik: 1340 mm Ağırlık: 380 Kg





# HOLSAN SÜPER MİL 20 2000 lt. ÇEKİLİR TİP TURBO ATOMİZÖR

**DEPO:** 2000 litre kapasiteli, içinde hidrolik karıştırma tertibatı, depo üzerinde kilitlenebilir depo kapağı, nyboltan üretilmiş süzgeci, seviye göstergesi ve boşaltma musluğu mevcuttur.

**POMPA:** İmovilli M135 modeli, 5 membranlı 115 lt/dk debili, 0-50 Bar basınca ayarlanabilir.

**HAREKET:** Traktör kuyruk milinden hareket standart PTO şaftı ile alınır.

**PÜSKÜRTME TERTİBATI:** İki adet 15 m hortum, iki adet tabanca ve 50 m hortum sarma kapasitesine sahip iki adet rulo standart aksesuardır. Arkasında ilaçlama sepeti mevcuttur. Atış mesafesi: 8-12 m

**LASTİKLER:** 10.0/75-15.3 tubeless

**ÖLÇÜLERİ:** Genişlik: 1720 mm Uzunluk: 3710 mm Yükseklik: 1460 mm Ağırlık: 520 Kg



# HOLSAN SÜPER-MİL-4, 400 lt. ASILIR TİP TURBO ATOMİZÖR

**DEPO:** 400 litre kapasiteli, hidrolik karıştırma tertibatı, kilitlenebilir depo kapağı, nyboltan üretilmiş süzgeci, seviye göstergesi ve boşaltma musluğu mevcuttur.

**POMPA:** İmovilli M135 modeli, 5 membranlı 115 lt/dk debili, 0-50 Bar basınca ayarlanabilir.

**HAREKET:** Traktör kuyruk milinden hareketi standart PTO şaftı ile alınır.

**TURBO:** 8 kanatlı 800 mm fanlı, davlumbazı paslanmaz çelik, şanzımanı 1950-2450 dev./dk. ayarlı.

**KUMANDA:** Basınç ayarının yapılması ve muslukların açılıp kapanmasını sağlar. Atış mesafesi 8 m sağa - 8 m sola olmak üzere 16 metredir. İlave 18 litre temiz su deposu mevcuttur.

**ÖLÇÜLERİ:** Genişlik: 1730 mm Uzunluk: 1460 mm  
Yükseklik: 1350 mm Ağırlık: 320 Kg





# HOLSAN CAN 600, 600 lt.

## ASILIR TİP TURBO ATOMİZÖR

**DEPO:** 600 lt. kapasiteli, hidrolik karıştırma tertibatı, kilitlenebilir depo kapağı, nyboltan üretilmiş süzgeci, seviye göstergesi ve boşaltma musluğu mevcuttur.

**POMPA:** İmovilli M135 modeli, 5 membranlı 115 lt/dk debili, 0-50 Bar basınca ayarlanabilir.

**HAREKET:** Traktör kuyruk milinden hareket standart PTO şaftı ile alınır.

**TURBO:** 8 kanatlı 800 mm fanlı, davlumbazı paslanmaz çelik, şanzımanı 1950-2450 dev./dk. ayarlı.

**KUMANDA:** Basınç ayarının yapılması ve muslukların açılıp kapanmasını sağlar. Atış mesafesi 8 m sağa - 8 m sola olmak üzere 16 metredir. 18 litre temiz su deposu mevcuttur.

**ÖLÇÜLERİ:** Genişlik: 1730 mm Uzunluk: 1460 mm  
Yükseklik: 1580 mm Ağırlık: 347 Kg



# HOLSAN CAN 11 KASIRGA 900P 1000 lt. ÇEKİLİR TİP TURBO ATOMİZÖR

**DEPO:** 1000 lt. kapasiteli, hidrolik karıştırma tertibatı, kilitlenebilen depo kapağı, nybolttan üretilmiş süzgeci, önde kadran, yanda seviye göstergesi ve boşaltma musluğu mevcuttur.

**POMPA:** İmovilli M155 modeli, 5 membranlı 142 lt/dk. debili, 0-50 Bar basınca ayarlanabilir.

**HAREKET:** 80° geniş açılı PTO şaftı ile

**TURBO:** 900 mm fanlı, davlumbazı paslanmaz çelik, şanzımanı 1950-2450 dev./dk. ayarlı. Yönlendiricili atış mesafesi sağa 15 m - sola 15 metredir. 16 memelidir.

**ŞASE:** 2 adet 235xR15 lastikler üzerine monte sağlam çelik konstrüksiyon, çift taraflı basamak, davlumbaz koruyucu ve ayarlanabilen çeki okundan oluşmuştur.

**KUMANDA:** Traktör üzerinden yönetilen Braglia marka. 18 litre temiz su deposu mevcuttur.

**ÖLÇÜLERİ:** Genişlik: 1540 mm Uzunluk: 3450 mm  
Yükseklik: 1285 mm  
Ağırlık: 560 Kg





# HOLSAN CAN 11 1000 lt.

## ÇEKİLİR TİP TURBO ATOMİZÖR

**DEPO:** 1000 litre kapasiteli, hidrolik karıştırma tertibatı, kilitlenebilir depo kapağı, nybolttan üretilmiş süzgeci, önde kadran, yanda seviye göstergesi ve boşaltma musluğu mevcuttur.

**POMPA:** İmovilli P186 modeli, 6 pistonlu 172 lt/dk debili, 0-50 Bar basınca ayarlanabilir.

**HAREKET:** 80° geniş açılı PTO şaftı ile

**TURBO:** 800 mm fanlı, davlumbazı paslanmaz çelik, şanzımanı 1950-2450 dev./dk. ayarlı. Yönlendiricili atış mesafesi sağa 12 m - sola 12 metredir. 14 memelidir.

**ŞASE:** 2 adet 235xR15 lastikler üzerine monte sağlam çelik konstrüksiyon, çift taraflı basamak, davlumbaz koruyucu ve ayarlanabilen çeki okundan oluşmuştur.

**KUMANDA:** Traktör üzerinden yönetilen Braglia marka. 18 litre temiz su deposu mevcuttur.

**ÖLÇÜLERİ:** Genişlik: 1500 mm Uzunluk: 3490 mm Yükseklik: 1270 mm Ağırlık: 534 Kg



# HOLSAN CAN 15 KASIRGA 1500 lt. ÇEKİLİR TİP TURBO ATOMİZÖR

**DEPO:** 1500 litre kapasiteli, çelik dalgakıran, hidrolik karıştırma tertibatı, kilitlenebilir depo kapağı, nybolttan üretilmiş süzgeci, önde kadran, yanda seviye göstergesi ve boşaltma musluğu mevcuttur.

**POMPA:** İmovilli M155 modeli, 5 membranlı 142 lt/dk debili, 0-50 Bar basınca ayarlanabilir.

**HAREKET:** 80° geniş açılı PTO şaftı ile

**TURBO:** 900 mm fanlı, davlumbazı paslanmaz çelik, şanzımanı 1950-2450 dev./dk. ayarlı. Yönlendiricili atış mesafesi sağa 15 m - sola 15 metredir. 16 memelidir.

**ŞASE:** 10.0/75-15.3 tubeless lastikler üzerine monte sağlam çelik konstrüksiyon, çift taraflı basamak, davlumbaz koruyucu, ayarlanabilir çeki oku

**KUMANDA:** Traktör üzerinden yönetilen Braglia marka. 18 litre temiz su deposu mevcuttur.

**ÖLÇÜLERİ:** Genişlik: 1720 mm Uzunluk: 3870 mm Yükseklik: 1340 mm Ağırlık: 628 Kg





# HOLSAN CAN 20 2000 lt.

## ÇEKİLİR TİP TURBO ATOMİZÖR

**DEPO:** 2000 litre kapasiteli, çelik dalgakıran, hidrolik karıştırma tertibatı, kilitlenebilir depo kapağı, nybolttan üretilmiş süzgeci, önde kadran, yanda seviye göstergesi ve boşaltma musluğu mevcuttur.

**POMPA:** İmovilli M155 modeli, 5 membranlı 142 lt/dk debili, 0-50 Bar basınca ayarlanabilir.

**HAREKET:** 80° geniş açılı PTO şaftı ile

**TURBO:** 900 mm fanlı, davlumbazı paslanmaz çelik, şanzımanı 1950-2450 dev./dk. ayarlı. Yönlendiricili atış mesafesi sağa 15 m - sola 15 metredir. 16 memelidir.

**ŞASE:** 10.0/75-15.3 tubeless lastikler üzerine monte sağlam çelik konstrüksiyon, çift taraflı basamak, davlumbaz koruyucu, ayarlanabilir çeki oku

**KUMANDA:** Traktör üzerinden yönetilen Braglia marka. 18 litre temiz su deposu mevcuttur.

**ÖLÇÜLERİ:** Genişlik: 1720 mm Uzunluk: 4030 mm Yükseklik: 1460 mm Ağırlık: 620 Kg



# HOLSAN CAN 20 2000 lt. (UZUN TİP)

## ÇEKİLİR TİP TURBO ATOMİZÖR

**DEPO:** 2000 litre kapasiteli, çelik dalgakıran, hidrolik karıştırma tertibatı, kilitlenebilir depo kapağı, nybolttan üretilmiş süzgeci, önde kadran, yanda seviye göstergesi ve boşaltma musluğu mevcuttur.

**POMPA:** İmovilli P186 modeli, 6 pistonlu 172 lt/dk debili, 0-50 Bar basınca ayarlanabilir.

**HAREKET:** 80° geniş açılı PTO şaftı ile

**TURBO:** 900 mm fanlı, davlumbazı paslanmaz çelik, şanzımanı 1950-2450 dev./dk. ayarlı. Yönlendiricili atış mesafesi sağa 15 m - sola 15 metredir. 16 memelidir.

**ŞASE:** 10.0/75-15.3 tubeless lastikler üzerine monte sağlam çelik konstrüksiyon, çift taraflı basamak, davlumbaz koruyucu, ayarlanabilir çeki oku

**KUMANDA:** Traktör üzerinden yönetilen Braglia marka. 18 litre temiz su deposu mevcuttur.

**ÖLÇÜLERİ:** Genişlik: 1720 mm  
Uzunluk: 4400 mm Yükseklik:  
1350 mm (Alçakta)





# HOLSAN CAN 20 2000 lt. (DAR TİP)

## ÇEKİLİR TİP TURBO ATOMİZÖR

**DEPO:** 2000 litre kapasiteli, çelik dalgakıran, hidrolik karıştırma tertibatı, kilitlenebilir depo kapağı, nybolttan üretilmiş süzgeci, önde kadran, yanda seviye göstergesi ve boşaltma musluğu mevcuttur.

**POMPA:** İmovilli M155 modeli, 5 membranlı 142 lt/dk debili, 0-50 Bar basınca ayarlanabilir.

**HAREKET:** 80° geniş açılı PTO şaftı ile

**TURBO:** 900 mm fanlı, davlumbazı paslanmaz çelik, şanzımanı 1950-2450 dev./dk. ayarlı.

Yönlendiricili atış mesafesi sağa 15 m - sola 15 metredir. 16 memelidir.

**ŞASE:** 10.0/75-15.3 tubeless lastikler üzerine monte sağlam çelik konstrüksiyon, çift taraflı basamak, davlumbaz koruyucu, ayarlanabilir çeki oku

**KUMANDA:** Traktör üzerinden yönetilen Braglia marka. 18 litre temiz su deposu mevcuttur.

**ÖLÇÜLERİ:** Genişlik: 1320 mm  
Uzunluk: 4430 mm Yükseklik: 1460 mm



# HOLSAN CAN 20 900 SF 2000 lt. ÇEKİLİR TİP TURBO ATOMİZÖR

**DEPO:** 2000 litre kapasiteli, çelik dalgakıran, hidrolik karıştırma tertibatı, kilitlenebilir depo kapağı, nybolttan üretilmiş süzgeci, önde kadran, yanda seviye göstergesi ve boşaltma musluğu mevcuttur.

**POMPA:** İmovilli M155 modeli, 5 membranlı 142 lt/dk debili, 0-50 Bar basınca ayarlanabilir.

**HAREKET:** 80° geniş açılı PTO şaftı ile

**TURBO:** 900 mm fanlı, Süper-Fan, davlumbazı ve 18 adet yönlendirici kanatları paslanmaz çelik, şanzımanı 1950-2450 dev./dk. ayarlı. 16 memelidir.

**ŞASE:** 10.0/75-15.3 tubeless lastikler üzerine monte sağlam çelik konstrüksiyon, çift taraflı basamak, davlumbaz koruyucu, ayarlanabilir çeki oku

**KUMANDA:** Traktör üzerinden yönetilen Braglia marka. 18 litre temiz su deposu mevcuttur.

**ÖLÇÜLERİ:** Genişlik: 1720 mm Uzunluk: 4000 mm Yükseklik: 1460 mm Ağırlık: 640 Kg





# HOLSAN CAN 20 KULE 2000 Lt. ÇEKİLİR TİP TURBO ATOMİZÖR



**DEPO:** 2000 litre kapasiteli, çelik dalgakıran, hidrolik karıştırma tertibatı, kilitlenebilen depo kapağı, nyboltan üretilmiş süzgeci, önde kadran, yanda seviye göstergesi ve boşaltma musluğu mevcuttur.

**POMPA:** İmovilli M155 modeli, 5 membranlı 142 lt/dk. debili, 0-50 Bar basınca ayarlanabilir.

**HAREKET:** 80° geniş açılı PTO şaftı ile

**KULE TURBO:** 900 mm Süper-Fanlı, davlumbazı ve 18 adet yönlendirici kanatları paslanmaz çelik, 20 memeli, şanzımanı 1950-2450 dev./dk. ayarlı.

**ŞASE:** 10.0/75-15.3 tubeless lastikler üzerine monte sağlam çelik konstrüksiyon, çift taraflı basamak, davlumbaz koruyucu

**ÖLÇÜLERİ:** Genişlik: 1720 mm Uzunluk: 3930 mm  
Yükseklik: 2140 mm Ağırlık: 750 Kg

# HOLSAN CAN 600 DÖNER BAŞLI KANON 600 lt. ASILIR TİP TURBO ATOMİZÖR



**DEPO:** Asılır tip 600 ve 800 lt., çekilir tip 1000 - 1500 - 2000 litre kapasiteli, hidrolik karıştırma tertibatı, kilitlenebilir depo kapağı, nybolttan üretilmiş süzgeci, seviye göstergesi ve boşaltma musluğu mevcuttur.

**POMPA:** İmovilli M135 modeli, 5 membranlı 115 lt/dk. debili, 0-50 Bar basınca ayarlanabilir.

**HAREKET:** Standart PTO şaftı ile

**KANON TURBO:** Boru ağzında 6, boru yan kısmında yakın mesafe ilaçlamaları için 3 adet olmak üzere toplam 9 memeli, hidro-motor ile püskürtme başı 180°, hidrolik piston ile boru açısı 45° ayarlanabilir, 500 mm çapında çift rotorlu, sakın havada 70 Bg. traktör ile 50 metre mesafeyi ilaçlayabilir, şanzımanı 1950-2450 dev./dk. ayarlı.

**ŞASE:** Sağlam çelik konstrüksiyon, basamaklı.



# HOLSAN CAN 600 KANON 600 lt.

## ASILIR TİP TURBO ATOMİZÖR

**DEPO:** 600 litre kapasiteli, camelyaftan üretilmiştir. Hidrolik karıştırma tertibatı, kilitlenebilir depo kapağı, nybolttan üretilmiş süzgeci, seviye göstergesi ve boşaltma musluğu ve 18 lt. ilave temiz su deposu mevcuttur.

**POMPA:** Imovilli M135 modeli, 5 membranlı 115 lt/dk. debili, 0-50 Bar basınca ayarlanabilir.

**HAREKET:** Standart PTO şaftı ile

**KANON TURBO:** Boru ağzında 6, boru yan kısmında yakın mesafe ilaçlamaları için 6 adet olmak üzere toplam 12 memeli, boru açısı hidrolik piston ile 45° ayarlanabilir, çift rotorlu, sakın havada 70 Bg. traktör ile 50 metre mesafeyi ilaçlayabilir, şanzımanı 1950-2450 dev./dk. ayarlı.

**ŞASE:** Sağlam çelik konstrüksiyon, basamaklı

**ÖLÇÜLERİ:** Genişlik: 1580 mm Uzunluk: 1460 mm Yükseklik: 2500 mm Ağırlık: 535 Kg



# HOLSAN CAN 600 MOBİL 600 lt. ASILIR TİP (BENZİN) BAHÇE PÜLVERİZATÖRÜ



**DEPO:** 600 litre kapasiteli, depo üzerinde kilitlenebilir depo kapağı ve süzgeci, seviye göstergesi, boşaltma musluğu mevcuttur.

**POMPA:** İmovilli PM33 modeli, 3 membranlı 34 lt/dk. debili, 0-50 Bar basınca ayarlanabilir.

**HAREKET:** Motordan hareketi redüktör ile alır.

**MOTOR:** Honda 5.5 Hp dört zamanlı, GX160 modelidir.

**ŞASE:** Çelik konstrüksiyon, kamyonet üzerine monte edilebileceği gibi traktöre üç noktadan bağlanarak da taşınabilir

**PÜSKÜRTME:** 2 adet 15 metre hortum ve 2 adet tabanca standart aksesuar olup 50 metre hortum sarma kapasitesine sahip 2 rulosu mevcuttur. Atış mesafesi: 8-12 m

**ÖLÇÜLERİ:** Genişlik: 1200 mm Uzunluk: 1270 mm Yükseklik: 1280 mm Ağırlık: 191 Kg

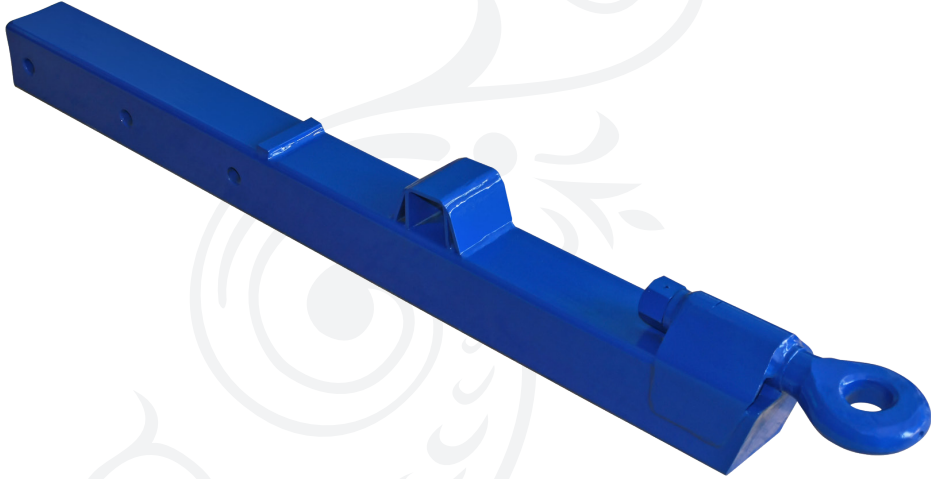


# İSTEĞE GÖRE ÇEKİ OKU ÇEŞİTLERİMİZ

## STANDART VE DÖNER KAFALI ÇEKİ OKU

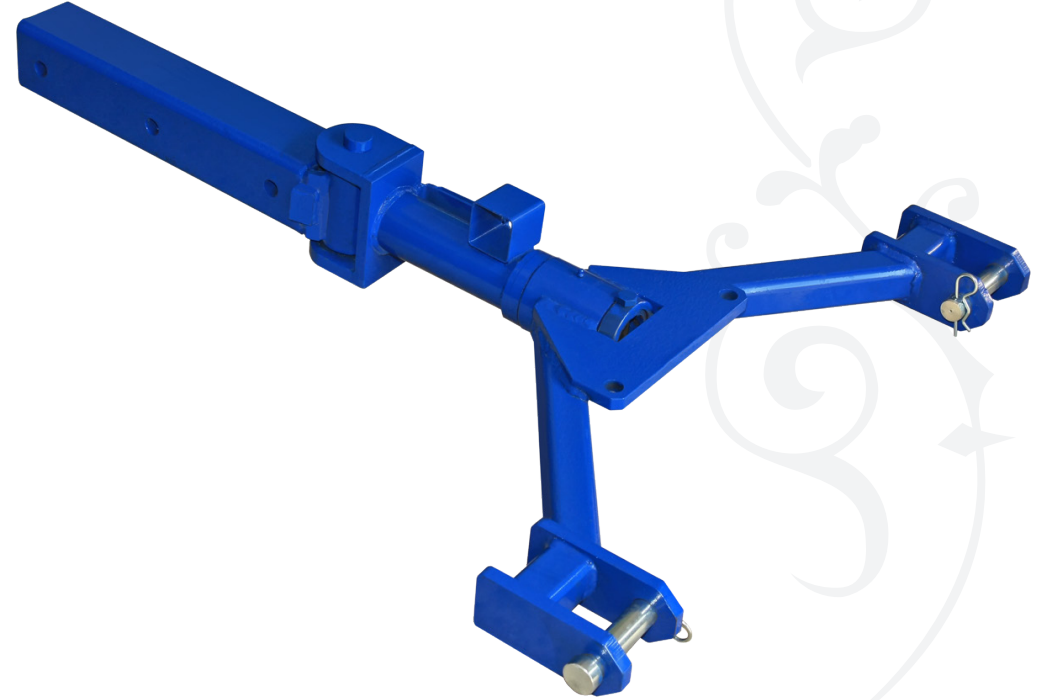
### STANDART ÇEKİ OKU

Makina üzerinde gelen standart çeki okudur. İleri-geri mesafesi ayarlanabilir.



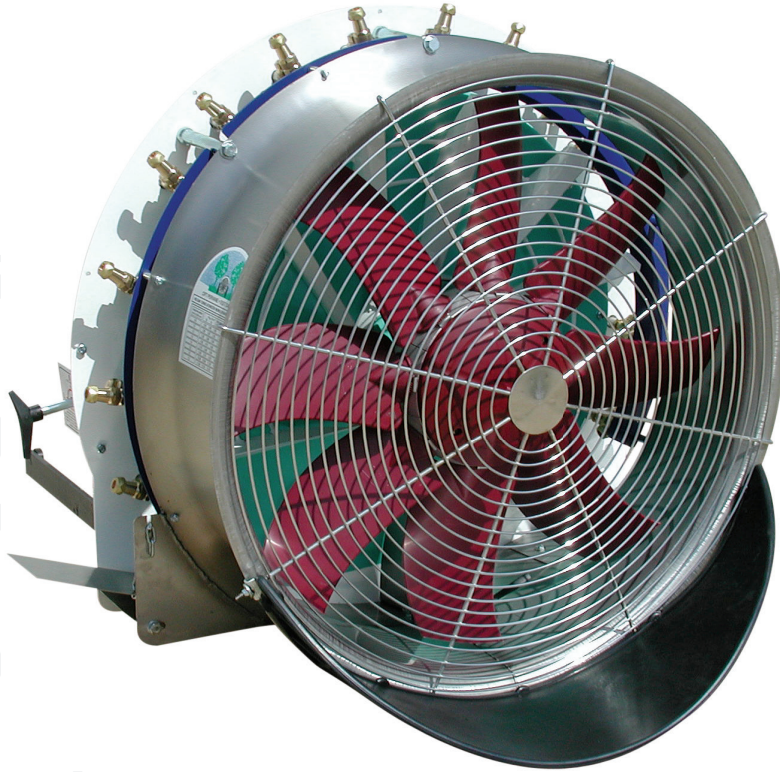
### DÖNER KAFALI ÇEKİ OKU

Traktör hidrolik kollarına takılır. Sıra aralıklarında kolay dönüş yapabilir, traktör izini takip eder.



## **NORMAL FAN TURBO**

8 kanatlı, 5 kademeli hava ayarı, 8 kanatlı sabit yönlendirici, 800 mm turbo 14 memeli, 900 mm turbo 16 memelidir.



## **SÜPER FAN TURBO**

10 kanatlı, 5 kademeli hava ayarı, 18 paslanmaz çelik kanatlı sabit yönlendirici, 800 mm turbo 14 memeli, 900 mm turbo 16 memeli ve 1000 mm turbo 18 memelidir.





# POMPALAR



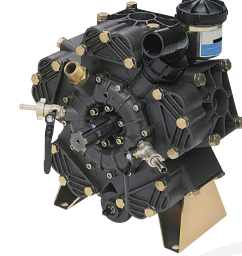
## IMOVILLI PM33 POMPA

3 pistonlu, debisi: 34 lt./dk. basınç: 0-50 bar, gerekli güç: 4,5 Hp, maks. 1000 dev./dk. Ölçüleri: En: 268 mm Boy: 269 mm Yükseklik: 268 mm Ağırlık: 8,8 Kg



## MOVILLI M73 POMPA

3 membranlı, debisi: 70 lt./dk. basınç: 0-50 bar, gerekli güç: 10 Hp, maks. 550 dev./dk. Ölçüleri: En: 391 mm Boy: 308 mm Yükseklik: 290 mm Ağırlık: 19,5 Kg



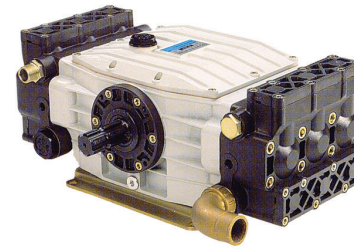
## IMOVILLI M135 POMPA

5 membranlı, debisi: 115 lt./dk. basınç: 0-50 bar, gerekli güç: 16 Hp, maks. 550 dev./dk. Ölçüleri: En: 390 mm Boy: 308 mm Yükseklik: 400 mm Ağırlık: 27,5 Kg



## IMOVILLI M155 POMPA

5 membranlı, debisi: 142 lt./dk. basınç: 0-50 bar, gerekli güç: 20 Hp, maks. 550 dev./dk. Ölçüleri: En: 430 mm Boy: 318 mm Yükseklik: 441 mm Ağırlık: 43 Kg



## IMOVILLI P186 POMPA

6 pistonlu, debisi: 176 lt./dk. basınç: 0-50 bar, gerekli güç: 24 Hp, maks. 550 dev./dk. Ölçüleri: En: 430 mm Boy: 518 mm Yükseklik: 231 mm Ağırlık: 41,5 Kg

# Holsan

**HOLSAN TARIM ALET VE MAKİNALARI SANAYİ A.Ş.**

**Köşklü Çeşme Mah. Yeni Bağdat Cad. No: 122 Gebze / Kocaeli / Türkiye**

**Tel : 0 262 744 03 57 / 0 262 744 45 94**

**GSM : 0 (530) 203 37 11 (Turkcell) / 0 (530) 203 37 88 (Turkcell)**

**Faks: : 0 262 744 18 97**

**E-posta : [posta@holsan.com](mailto:posta@holsan.com)**

**Web : [www.holsan.com](http://www.holsan.com)**

